

20W LED Arbeitsscheinwerfer

MODEL : WDWL-5R20DT Serie

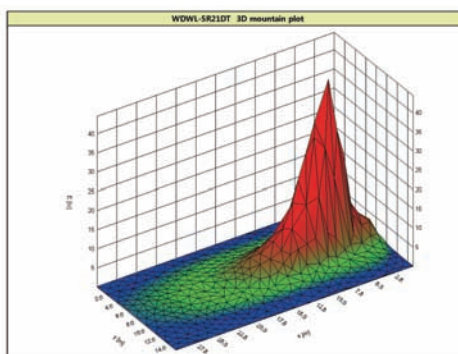
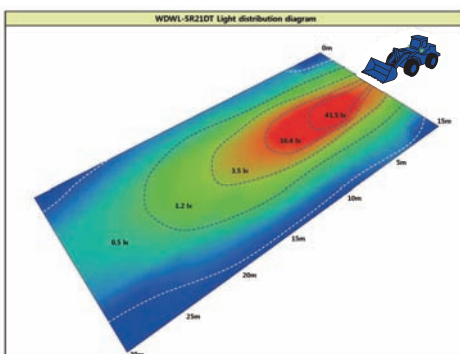
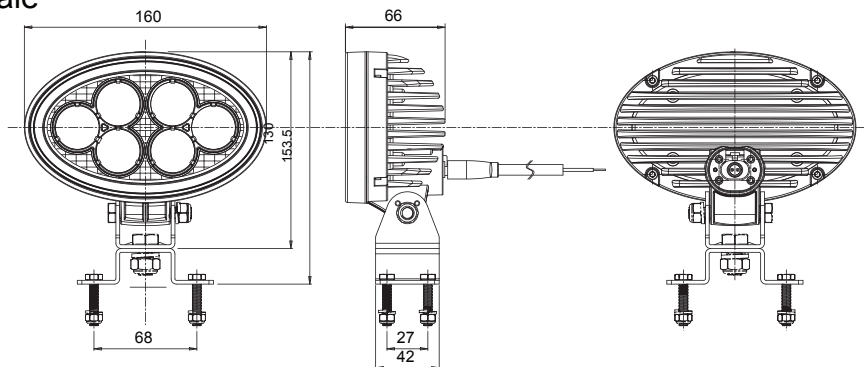


Light source	6*LED (Cree high power PKG)
Input Voltage	10~36V DC
Current Draw(12V)	1.25A Max
Wattage(MAX)	20Watt
Operating Temperature	- 40°C~80°C
IP Rating	IP69K
Weight	950(g)
Luminous Flux (Measured_15W)	1330lm (1060lm)
Housing Color	Black
LED Lifetime	50,000 Hours
Beam angle	20° / 40° / 60°

- WDWL-5R20W20 : 20-Watt 20° UltraNarrow Beam Square
- WDWL-5R20W40 : 20-Watt 40° Narrow Beam Square
- WDWL-5R20W : 20-Watt 60° WideBeam Square

•Kabel (optional)
DT: Deutschstecker, BD: Binderstecker, AM: AMP-Stecker

- Aluminiumdruckgussgehäuse für maximale Wärmeableitung
- Optimal einstellbare Halterung
- Geringer Stromverbrauch
- Polycarbonat-Linse
- CIPSR25 Stufe 5 Test-Pass
- Seitenleitwerke maximieren die Wärmeableitung



Light distribution (h: 2.5 - 15°)

